



in-case
Dreiphasen-Überwachung /
Three-phase monitoring
ICP200..400Vac

BESCHREIBUNG / FEATURES

- Dreiphasenüberwachung für 3x230/400V Netze
- Überwachung von Phasenausfall, Phasenfolge und Phasensymmetrie
- Phasenausfallerkennung auch bei Rückspannung vom Verbraucher
- Dreiphasenüberwachung mit oder ohne Neutralleiteranschluss
- 4 wählbare Basisfunktionen
- 3 wählbare Spannungsmessfunktionen
- Automatik oder manuelle Resetfunktion
- Einstellbarer Messbereich (150-440V)
- Fehlerspeicherfunktion
- Ausgangsstufe mit 2 Wechsler
- LED Anzeige für Versorgungsspannung, Fehler, Status des Ausgangsrelais, Reaktionstimer und überwachte Parameter
- Gehäusebreite: 22,5mm klemmbar
- 3 phase monitoring relay for 3x230/400V
- Detects phase failure, phase sequence and phase asymmetry
- Detects phase failure with regenerated voltage present
- For power supply with or without neutral connections
- 4 selectable base modes
- 3 selectable voltage measurement functions
- Automatic and manual reset selectable
- Selectable measuring range (150-440V)
- Alarm memory function
- DPCO alarm relay
- LED indicator for supply voltage, alarm, output relay status, reaction timer and setting error
- 22.5mm DIN rail mount housing

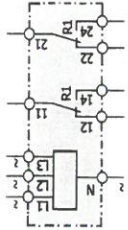
BESTELLDATEN / ORDERING INFORMATION

Artikel / Article	Nennspannung / nominal voltage	1,5W
ICP200..400Vac	200..400Vac	

TECHNISCHE DATEN / SPECIFICATION

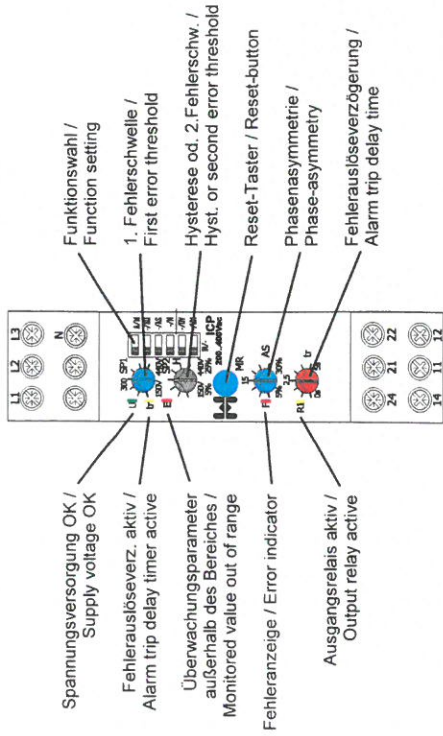
Spannungsbereich / supply voltage variation	150..440Vac
maximale Überspannung / maximum overvoltage	460Vac
Zulässige Frequenz / frequency range	48 - 63 Hz
Einschaltdauer / duty cycle	100%
Wiederholgenauigkeit / repeat accuracy	<1%
Ausgangsstufe / output relay specification	
Ue/le AC-15*	24V/1,5A 115V/1,5A 230V/1,5A
Ue/le DC-13*	24V/1,5A
Lebensdauer / expected life time	2 Wechsler / DPCO
Mechanisch / mechanical	1 x 10 ⁴ Schaltspiele / operations
Elektrisch / electrical	8 x 10 ⁴ Schaltspiele / operations
Schrauben / screws	Pozidriv 1 / Slot 4x0,8mm
Anzugsdrehmoment / screw tight. torque	0,4Nm
Arbeitsbedingungen / operating conditions	-20 bis +60 C nicht kondensierend / non condensing

ANSCHLUSS / CONNECTION BLOCK DIAGRAM



Die veröffentlichten Beiträge in dieser Unterlage sind urheberrechtlich geschützt. Ihre auch nur auszugsweise Vervielfältigung und Verbreitung ist ausnahmslos nur mit vorheriger schriftlicher Zustimmung des Herausgebers gestattet. Die HIQUEL GmbH sowie die Autoren können für eventuell vorhandene Fehler (keine Haftung, jeweiliger Art für fehlerhafte Angaben und deren Folgen übernehmen).

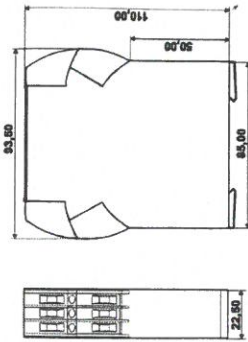
This documentation and the accompanying illustrations are copyrighted. This manual may not be copied in part or whole in any form including electronic media without the written consent of HIQUEL GmbH. The editors and publishers accept no responsibility for any inadvertent omission of entries or for typographical or other errors herein. Nor can they be held responsible or liable for consequences arising from any errors herein.



ZULASSUNG & KENNZEICHNUNG / TYPE APPROVAL INFORMATION



ABMESSUNGEN / DIMENSIONS (mm)



MONTAGE / MOUNTING

Die Montage ist mittels Schnapp-Befestigung auf einer symmetrischen Hutschiene nach DIN EN 50022 vorzunehmen. Die Geräte sind für dicht an dicht Montage bei einer Umgebungstemperatur von -20 bis + 60°C geeignet.

Lever opens the spring clip on the base to mount device on a symmetrical DIN rail according to DIN EN 50022. The devices are suitable for mounting side by side without an air gap with an ambient temperature range from -20 to + 60°C.

Legende:

- L12 Außenleiterspannung zwischen L1 und L2
- L23 Außenleiterspannung zwischen L2 und L3
- L31 Außenleiterspannung zwischen L3 und L1
- tr Fehlerauslöseverzögerungszeit
- R1 Schaltzustand Ausgangsrelais
- ET Fehlerschwelle
- UET Obere Fehlerschwelle
- LET Untere Fehlerschwelle
- FT Rückfallschwelle
- UFT Obere Rückfallschwelle
- LFT Untere Rückfallschwelle
- t Zeit

Hinweis: Einstellungen der Bedienelemente können generell während des Betriebes durchgeführt werden. Wird eine Funktions- oder Schaltpunktereuerung durchgeführt, so ist zur Kontrolle kurzzeitig die rote F-LED aktiv. Die geänderten Einstellungen werden sofort übernommen und ausgeführt. Die Ausgangsstufe kann, je nach Veränderung der Einstellung, unter Umständen kurzzeitig ein- oder ausschalten.

AUSGANGSRELAIS

Aktiv Alle Überwachungsfunktionen im zulässigen Bereich, Gerät OK.
Inaktiv Zumindest eine der aktivierten Überwachungsfunktionen liegt außerhalb des eingestellten Bereiches oder es liegt ein Gerätefehler vor (siehe Anzeigeelement F).

Hinweis: Das Ausgangsrelais ist galvanisch von der Versorgungsspannung getrennt!

SONDERBETRIEBSARTEN

Folgende Sonderbetriebsarten stehen beim ICP zur Verfügung:
Nr 2 NICHT Nullspannungssicher
Nr 4 Nullspannungssicher

Das ICP ist bei Auslieferung auf „NICHT Nullspannungssicher“ eingestellt. Die Umschaltung zwischen den einzelnen Sonderbetriebsarten kann folgendermaßen durchgeführt werden:

1. DIP-Schalterstellung notieren
2. Versorgungsspannung abschalten
3. DIP-Schalter in folgende Stellung bringen:



4. MR-Taster drücken und gedrückt halten!

5. Versorgungsspannung einschalten
6. Sobald das Anzeigeelement F blinkt, kann die MR-Taste losgelassen werden
7. Mit jedem Druck auf die MR-Taste wird die Sonderbetriebsart umgeschaltet. Die momentan aktive Sonderbetriebsart wird durch ein Blinksignal am Anzeigeelement F angezeigt. Das Blinksignal setzt sich folgendermaßen zusammen: Nummer der Sonderbetriebsart = Anzahl der Blinksignale kurz hintereinander, gefolgt von einer Pause. Dieses Signal wird permanent wiederholt. Die zuletzt gewählte Sonderbetriebsart wird automatisch gespeichert.

8. Versorgungsspannung abschalten
9. ursprüngliche DIP-Schalterstellung wieder herstellen
10. Gerät kann wieder in Betrieb genommen werden

Detailed description (English)

The ICP monitors phase-failure, phase-sequence and phase-asymmetry for supplies with or without neutral. Thresholds for the alarm functions, alarm reaction time and phase-asymmetry can be easily adjusted using the rotary switches on the front plate. For monitoring a three-phase/neutral system, the neutral needs to be connected to the N-terminal and the monitoring function must be enabled by a DIP-switch (see function table). The alarm output relay is DPDO.

SUPPLY-VOLTAGE

The relay is powered by the three-phase supply.
Note: The supply-voltage range depends on the nominal voltage of the particular device!

LED STATUS INDICATION

- U green ON Supply voltage is OK
- tr yellow FLASH Alarm trip delay time is active
- E red ON At least one monitoring function is not within the nominal range
- F red ON Setting fault, internal program fault, changing the function mode or at least one phase voltage is below 150V
- R1 yellow ON Output relay is active

CONTROLS

The controls of the in-case series are color coded for simplicity. Blue potentiometers or rotary switches are used for set values, time settings are yellow, the time range of a reaction timer is red, and percentage hysteresis is always grey.

- SP1 blue Potentiometer to adjust threshold 1 of the selected monitoring-function (setting range: 150-440V).
- H/SP2 grey Potentiometer to adjust threshold 2 (setting range: 150-440V) respectively hysteresis (setting range: 5-25% of SP1). The interpretation depends on the selected monitoring-function (see DIP-switches OV/UN).
- MR blue Pressing the MR-button resets an (stored) alarm.

Note: The ICP features 2 different manual reset functions:
Volatile manual reset (factory setting): if the ICP is in alarm mode, the alarm will be reset when the supply voltage is removed. The alarm can also be reset by pressing the MR-button (without removing the power supply).
Non-volatile (Latched) manual reset: With this reset function, if the ICP is in alarm mode when the supply voltage is removed, the alarm condition will be electronically latched. Therefore when the supply voltage is re-established the alarm condition will be restored! The only way to reset the alarm is to press the MR-button.

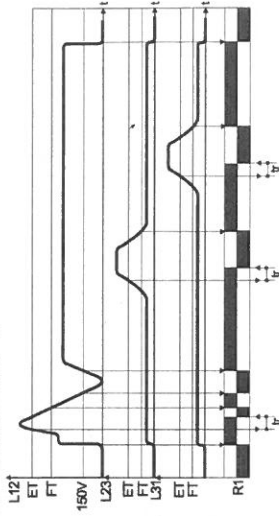
(for switching between volatile and non-volatile manual reset see special operating modes)
AS blue Potentiometer to adjust the maximum allowable phase-asymmetry (setting range: 5-30%). The phase-asymmetry is the maximum difference between the average voltage level of all phases and the voltage of each single phase.

- tr red Potentiometer to adjust the alarm trip delay time respectively reaction time (setting range: 0-5 seconds). The alarm condition needs to persist at least the configured time before it is handed over to the output relay.

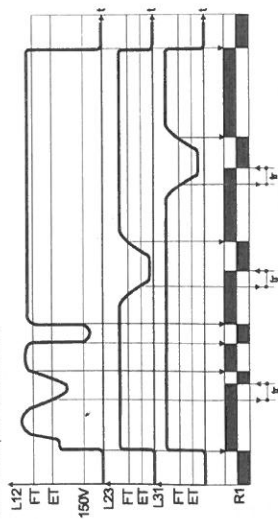
DIP-switches for basic functions	
A/M	<p>Automatic reset (A): Automatic reset of an alarm.</p> <p>Manual reset (M): An alarm can only be reset by pressing the MR-button. Note: For volatile / non-volatile manual reset see special operating modes!</p>
-/SQ	<p>Sequence OFF (-): No monitoring of phase-sequence.</p> <p>Sequence ON (SQ): The phase-sequence is monitored for the correct order. (OK = L1, L2, L3, ...)</p>
-/AS	<p>Asymmetry OFF (-): No monitoring of phase-asymmetry.</p> <p>Asymmetry ON (AS): The phase-asymmetry is monitored with the corresponding setting (AS-Potentiometer).</p>
-/N	<p>Neutral OFF (-): No monitoring of the neutral conductor.</p> <p>Neutral ON (N): Check neutral conductor for availability.</p>

Note: These functions can be used in any combination.

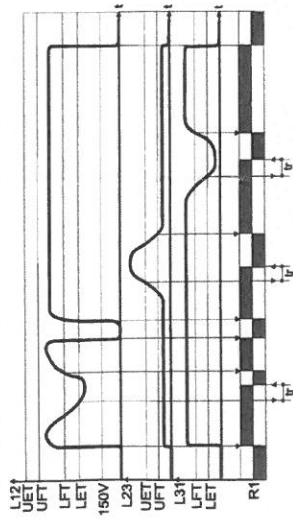
DIP-switches for monitoring function	
OV	<p>Over-voltage monitoring „OVER“: This function generates an alarm if at least one monitored value exceeds the over-voltage threshold level (ET, adjustable with control SP1). The alarm condition is not given any more, if the monitored value falls below the fall-back threshold level (FT, adjustable with control H/SP2 - hysteresis). If any monitored device fault (see LED-indicator F).</p> <p>ET = SP1, FT = SP1 - H</p>



Under-voltage monitoring „UNDER“:
 This function generates an alarm if at least one monitored value falls below the under-voltage threshold level (ET, adjustable with control SP1). The alarm condition is not given any more, if the monitored value exceeds the fall-back threshold level (FT, adjustable with control H/SP2 - hysteresis). If any monitored value falls below 150V, the device immediately generates an alarm and a device fault (see LED-indicator F).
 $ET = SP1$, $FT = SP1 + H$



Over- and Under-voltage monitoring „INNER“:
 This function generates an alarm if at least one monitored value exceeds the over-voltage threshold level (UET, adjustable with control SP1) or falls below the under-voltage threshold level (LET, adjustable with control H/SP2). The alarm condition is not given any more, if the monitored value lies between the upper-fall-back threshold level (UFT¹) and the lower-fall-back threshold level (LFT¹), if any monitored value falls below 150V, the device immediately generates an alarm and a device fault (see LED-indicator F).
 $UET = SP1$, $LET = SP2$, $UFT = UET - \frac{UET-LET}{2}$, $LFT = LET + \frac{UET-LET}{2}$



This setting is NOT allowed!

Legend:

- L12 Phase conductor voltage between L1 and L2
- L23 Phase conductor voltage between L2 and L3
- L31 Phase conductor voltage between L3 and L1
- tr Alarm trip delay time
- R1 Output relay state
- ET Error threshold
- UET Upper Error threshold
- LET Lower Error threshold
- FT Fallback threshold
- UFT Upper fallback threshold
- LFT Lower fallback threshold
- t Time

Note: It is not necessary to remove the supply voltage before making any changes in the setting of the controls. If either threshold or function is changed the red LED-indicator F is active for a short time for checking purposes. The new settings are immediately active. Depending on the change of the settings, the output relay might be switched off temporarily.

OUTPUT RELAY

Active All monitoring functions are within the nominal range, the device is OK.
 Inactive At least one monitoring function is not within the nominal range or the device has an internal fault (see LED-indicator F).

Note: The output relay is galvanically isolated from the power supply terminals!

SPECIAL OPERATING MODES

The following special operating modes are available for the ICP:

- #2 Volatile
- #4 Non-volatile

The factory setting is „#2 - Volatile“. To switch between the special operating modes consider the following steps:

1. Write down the actual DIP-switch settings
2. Turn off the power supply
3. Change the DIP-switch positions as shown below:

ON	ON	ON	ON	ON
ON	ON	ON	ON	ON
ON	ON	ON	ON	ON
ON	ON	ON	ON	ON
ON	ON	ON	ON	ON
4. Press the MR-button and keep pressed!
5. Turn on the power supply
6. As soon as the LED-indicator F flashes, the MR-button can be released
7. Every stroke on the MR-button changes the special operating mode. The actual mode is indicated with a special flashlight signal on the LED-indicator F. The flash signal is composed as follows: Number of operating mode = number of flashlight signals followed by a short pause. This signal is repeated constantly. The last-selected special function mode is automatically stored.
8. Turn off the power supply
9. Restore the original DIP-switch settings
10. The device can be put in operation again